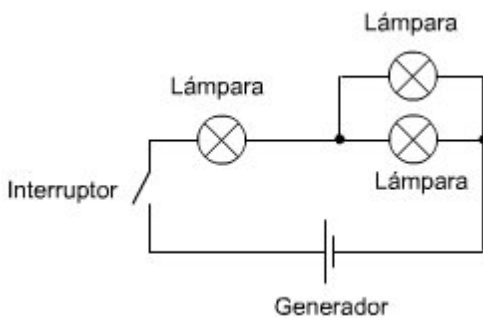


4º ESO ACTIVIDADES DE REPASO
ALUMNOS CON LA TECNOLOGÍA SUSPENSADA DE 3º ESO

1. Define tecnología.
2. Enumera y explica las fases del proyecto técnico
3. Explica las diferencias entre boceto y croquis.
4. Vistas de una figura (alzado, planta y perfil)
5. Normas de acotación
6. El átomo(dibujo partes,..). Definición de carga
7. Explica que es el electromagnetismo y la inducción electromagnética.
8. ¿ La resistencia de un conductor es de 50Ω cuando lo atraviesa una corriente de 5A. ¿Qué tensión se ha aplicado?
9. Una bombilla de 60w funciona durante 9 horas cada día, a lo largo de 5 días. Calcula la energía total que consume
10. La potencia eléctrica de que dispone una vivienda es de 5500w. ¿se pueden encender 7 bombillas de 80w cada una, un frigorífico de 600w y un radiador de 1500w?
11. En el siguiente circuito hay una tensión de 15v. Las bombillas tienen una resistencia $R_1 80\Omega$, $R_2 20\Omega$ y $R_3 40\Omega$.¿Calcula todos los valores del circuito?



12. Definición circuito electrónico
13. Diferencias entre circuito eléctrico y electrónico
14. El condensador (capacidad, usos,...)
15. El transistor (tipos, aplicaciones,...)
16. Tipos de palanca: dibujo, explicación y ejemplos
17. Tipos de mecanismos.
18. ¿Qué fuerza tendremos que hacer para levantar un cuerpo de 500 Kg, si el brazo de potencia es 20m. y el de resistencia 10m? Calcula la relación de transmisión.
19. Un sistema de engranajes está formado por dos ruedas dentadas, la conductora tiene 40 dientes y la conducida 80, si la velocidad de la motriz es de 2000 rpm. Calcula la de la conducida y la relación de transmisión.

Será obligatorio entregar estas actividades, además de la realización del examen para recuperar la materia.